

# FINECORSA A TORRETTA

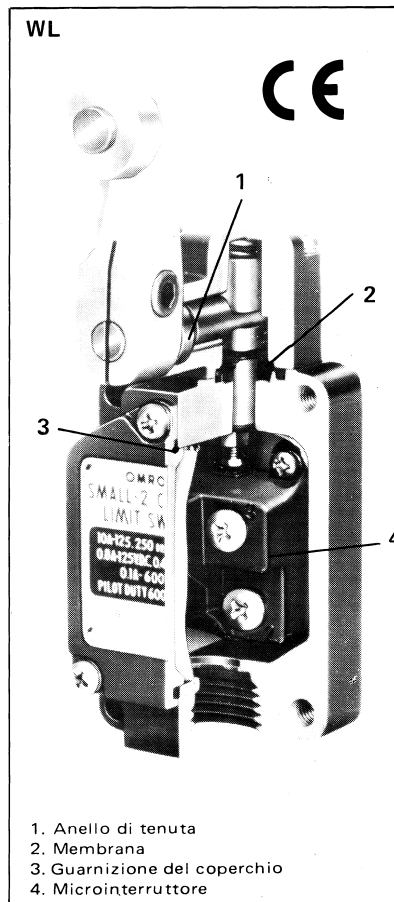
WL

## Per impieghi generali

- Robusta custodia in lega di alluminio pressofuso
- Protezione stagna alla polvere, acqua e olio
- Circuito unipolare in deviazione a doppia interruzione
- Esecuzione per inserzione a spina per una rapida e semplice sostituzione
- Grande varietà di robusti azionatori
- Approvazioni UL, CSA e SEV

## Altri tipi disponibili:

- Versioni per bassa o alta temperatura: -40... +40°C; 5... 120°C.
- Versione provvista di lampada spia (suffisso "-L")
- Versione per oltrecorsa allungata: corsa totale di azionamento di 90° (suffisso "-2" o "-2N")



Tensione nominale		Portata dei contatti					
		Carico (A)					
		resistivo		lampade		induttivo	
N.C. / N.A.		N.C.	N.A.	N.C. / N.A.		N.C.	N.A.
V c.a.	125	10	3	1,5	10	5	2,5
	250	10	2	1	10	3	1,5
	500	10	1,5	0,8	3	1,5	0,8
V c.c.	8	10	6	3	10	6	6
	14	10	6	3	10	6	6
	30	6	4	3	6	4	4
	125	0,8	0,2	0,2	0,8	0,2	0,2
	250	0,4	0,1	0,1	0,4	0,1	0,1

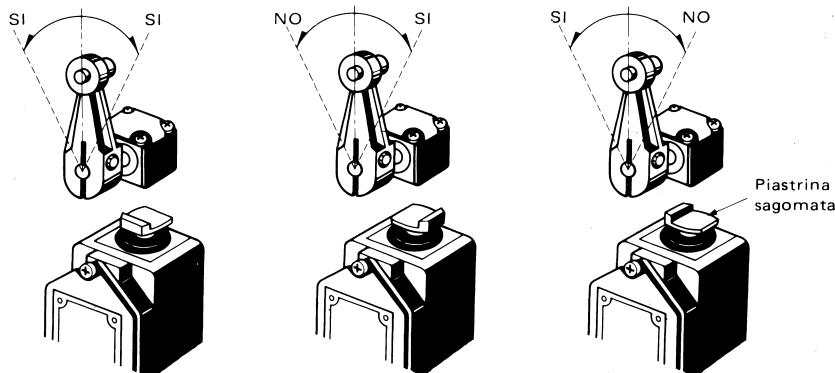
*Note:*

1. Carico induttivo è inteso con fattore di potenza = 0,4 in c.a. e costante di tempo = 7 msec max. in c.c.
2. Carico lampade significa un carico con una corrente di spunto pari a dieci volte il valore nominale.
3. Carico motore significa un carico con una corrente di spunto pari a sei volte il valore nominale.

Caratteristiche generali
<b>Vita meccanica:</b> 30x10 <sup>6</sup> operazioni min.
<b>Temperatura ambiente:</b> -5+80°C
<b>Frequenza di funzionamento:</b> 2 operazioni/sec, max.
<b>Velocità di azionamento:</b> Azionatori a pulsante, 1mm/sec ÷ 0,5m/sec Azionatori a leva, 1mm/sec ÷ 2m/sec
<b>Protezione:</b> IP67 secondo DIN 40050

## Direzione di funzionamento

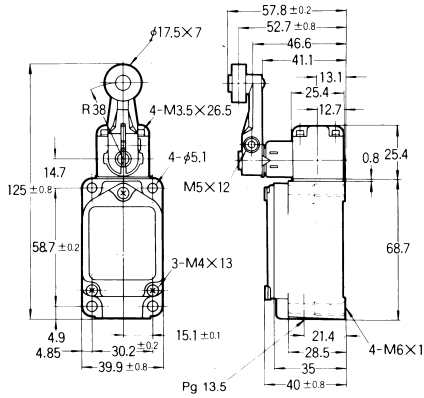
La direzione di funzionamento può essere cambiata ruotando opportunamente la piastrina sagomata sottostante la testina operatrice.



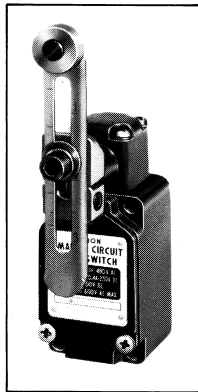
WLCA2-G



FS	1.360g max.
FR	227g min.
PC	20° max.
OC	25° min.
CD	12° max.

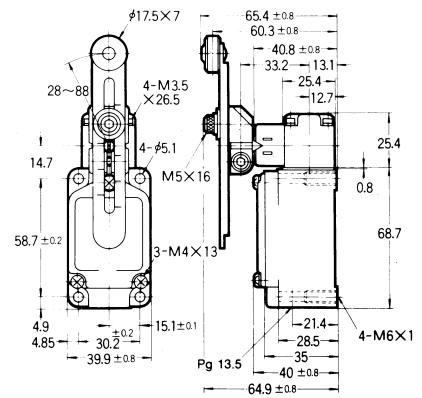


WLCA12-G

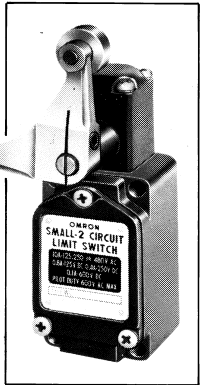


FS	1.360g max.
FR	227g min.
PC	20° max.
OC	25° min.
CD	12° max.

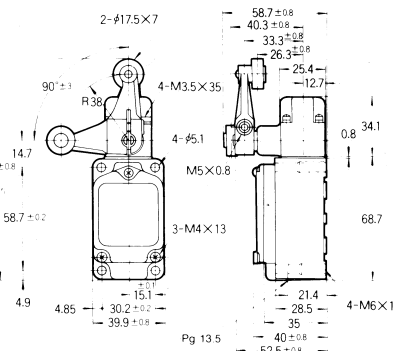
(con braccio a 38mm)



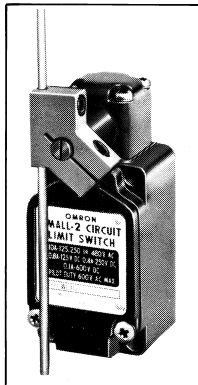
WLCA3241-G



FS	1.200g max.
FR	—
PC	55° max.
OC	35° min.
CD	—
CT	90° $\pm$ 10°

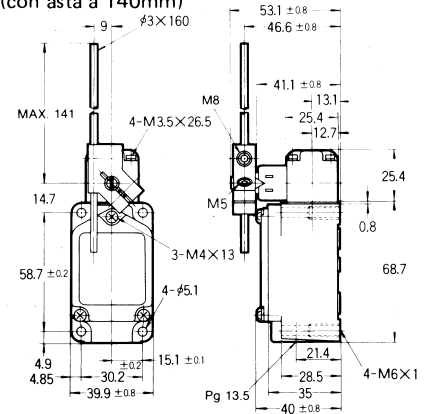


WLCL-G

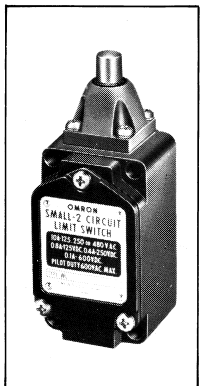


FS	142g max.
FR	28g min.
PC	20° max.
OC	25° min.
CD	12° max.

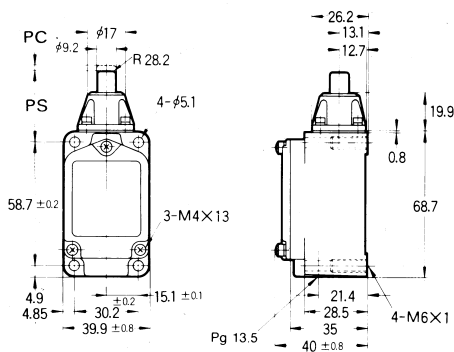
(con asta a 140mm)



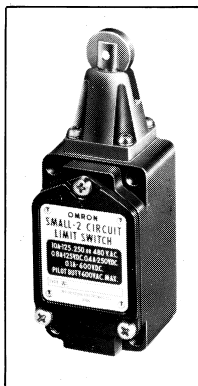
WLD-G



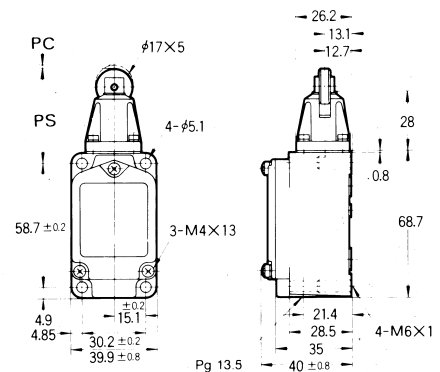
FS	2.720g max.
FR	910g min.
PC	1,7mm max.
OC	6,4mm min.
CD	1,0mm max.
PS	34,0 $\pm$ 0,8mm



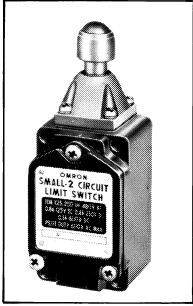
WLD2-G



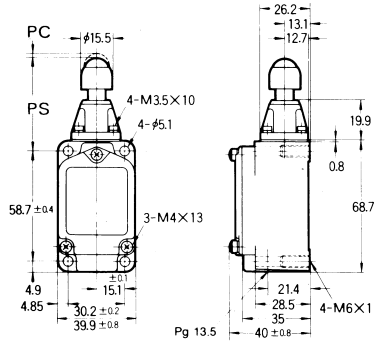
FS	2.720g max.
FR	910g min.
PC	1,7mm max.
OC	5,6mm min.
CD	1,0mm max.
PS	44,0 $\pm$ 0,8mm



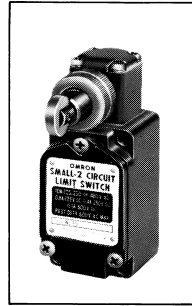
**WLD3-G**



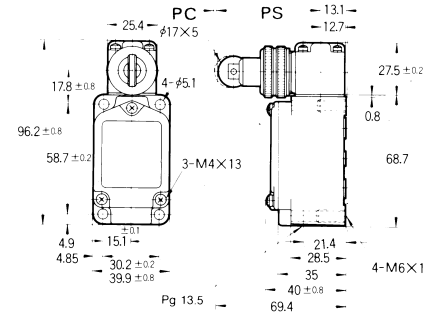
FS	2.720g max.
FR	910g min.
PC	1,7mm max.
OC	4,0mm min.
CD	1,0mm max.
PS	44,5 ± 0,8 mm



**WLSD2-G**



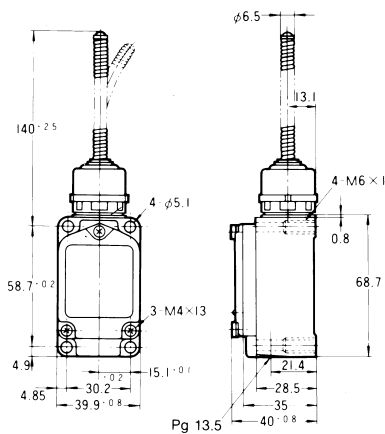
FS	4.082g max.
FR	907g min.
PC	2,8mm max.
OC	5,6mm min.
CD	1,0mm max.
PS	54,2 ± 0,8 mm



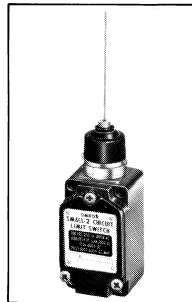
**WLNJ-G**



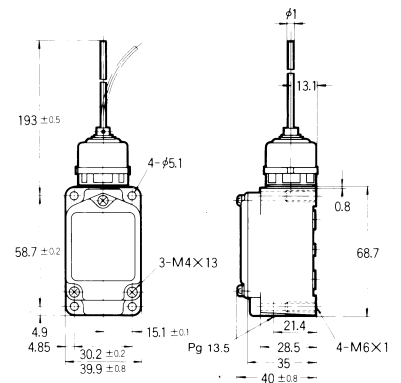
FS	150g max.
PS	30° max.



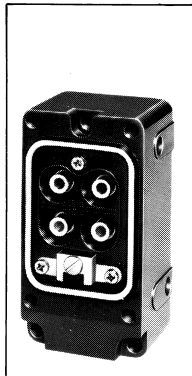
**WLNJ-S2-G**



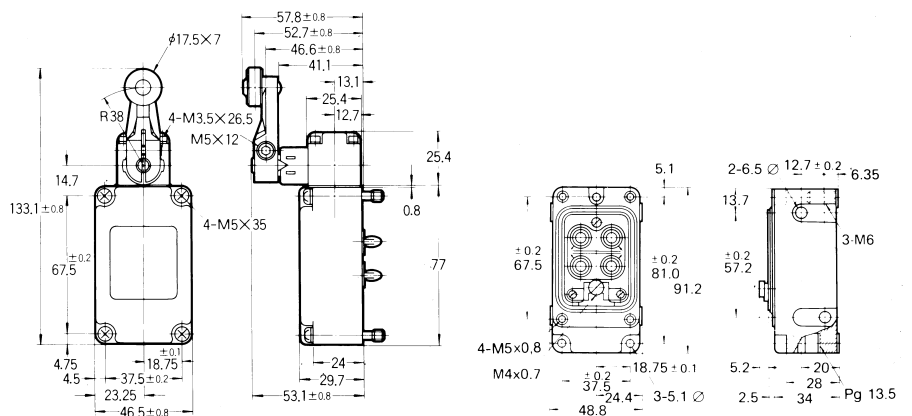
FS	29g max.
PS	30° max.



**WLCA2P e WL-TBP-G (versione per inserzione a spina)**



FS	1.360g max.
FR	227g min.
PC	20° max.
OC	25° min.
CD	12° max.



Finecorsa

TUTTE LE DIMENSIONI INDICATE SONO IN MILLIMETRI.

Per convertire i millimetri in pollici, moltiplicare per 0,03937. Per convertire i grammi in once, moltiplicare per 0,03527.